

CONFIX™ SH | Supports de gaines

pour gaines de protection fendues CONFiX™ WST



Fixation des gaines de protection fendues CONFiX™ WST sur les installations et les machines.

Montage rapide grâce à un seul trou de fixation.

RoHS
compliant



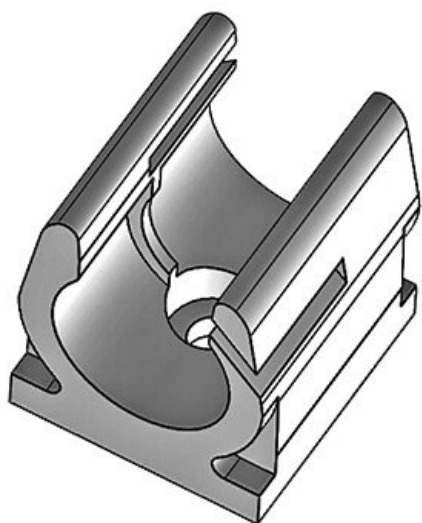
Spécifications

| | |
|-------------------------|-------------------------------|
| Matière | Polyamide |
| Caract. au feu | UL94-V2 |
| Température | -40 C° à 140 C° |
| Propriétés | sans silicone, sans halogènes |
| Type de fixation | Visser |

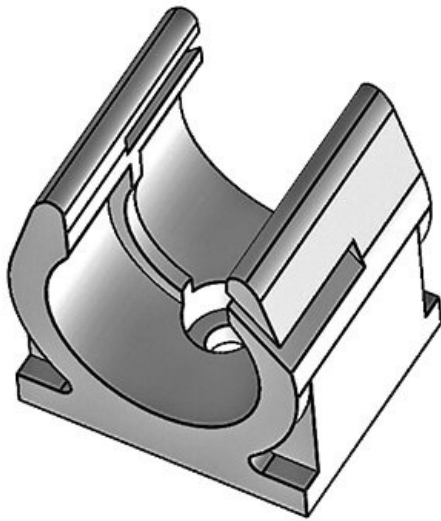
Avantages

Types et tailles de produits

CONFIX™ SH 10

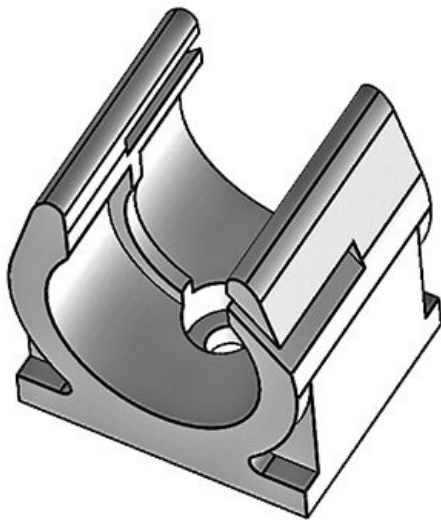


| | | | |
|-----------------|-------------------|----------------|---------------|
| N° de cde | 31300 | Nombre de | 1 |
| EAN | 4251269300 | trous de vis | |
| | 134 | Diamètre trous | 4,5 mm |
| Unité | 10 | de vis | |
| d'emballage | | | |
| Longueur | 20 mm | | |
| Largeur | 18 mm | | |
| Hauteur | 21 mm | | |
| Taille nominale | NW 10 | | |



| | | | |
|-----------------|-------------------|----------------|---------------|
| N° de cde | 31310 | Nombre de | 1 |
| EAN | 4251269300 | trous de vis | |
| | 141 | Diamètre trous | 4,5 mm |
| Unité | 10 | de vis | |
| d'emballage | | | |
| Longueur | 20 mm | | |
| Largeur | 24 mm | | |
| Hauteur | 26 mm | | |
| Taille nominale | NW 14 | | |

| |

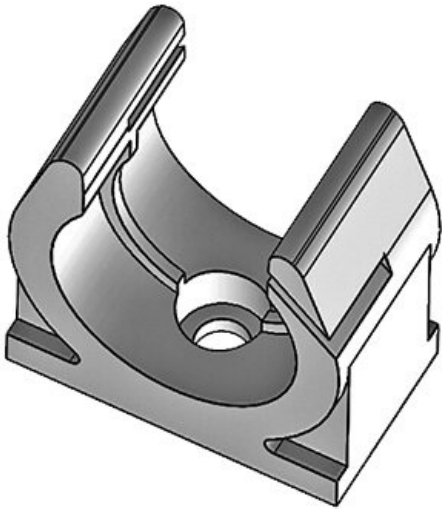


| | | | |
|-----------------|-------------------|----------------|---------------|
| N° de cde | 31315 | Nombre de | 1 |
| EAN | 4251269322 | trous de vis | |
| | 464 | Diamètre trous | 6,5 mm |
| Unité | 10 | de vis | |
| d'emballage | | | |
| Longueur | 20 mm | | |
| Largeur | 30 mm | | |
| Hauteur | 35 mm | | |
| Taille nominale | NW 16 | | |

| |

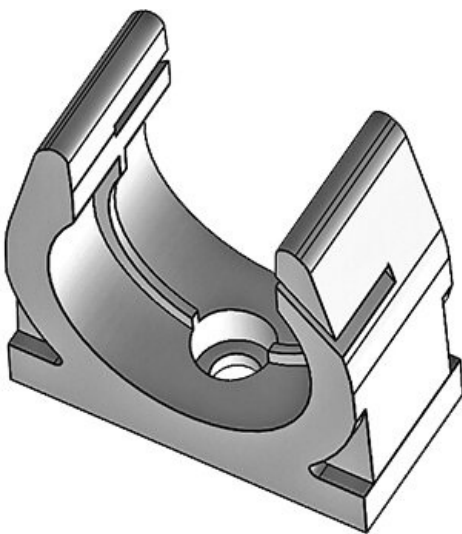
CONFIX™ SH 20

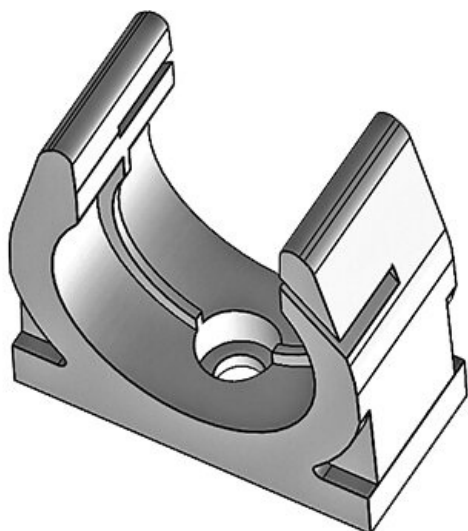
| | | | |
|-----------------|-------------------|----------------|---------------|
| N° de cde | 31320 | Nombre de | 1 |
| EAN | 4251269300 | trous de vis | |
| | 158 | Diamètre trous | 5,5 mm |
| Unité | 10 | de vis | |
| d'emballage | | | |
| Longueur | 20 mm | | |
| Largeur | 35 mm | | |
| Hauteur | 35 mm | | |
| Taille nominale | NW 20 | | |



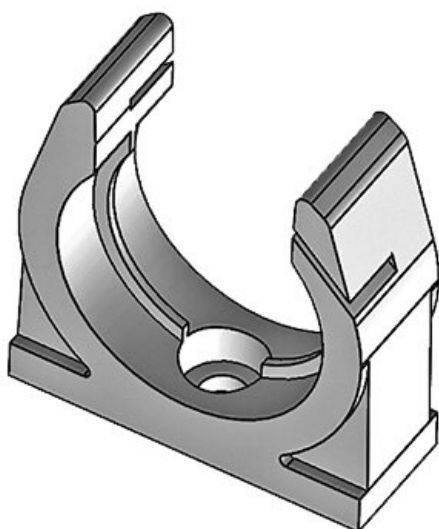
CONFIX™ SH 23

| | | | |
|-----------------|-------------------|----------------|---------------|
| N° de cde | 31330 | Nombre de | 1 |
| EAN | 4251269300 | trous de vis | |
| | 165 | Diamètre trous | 5,5 mm |
| Unité | 10 | de vis | |
| d'emballage | | | |
| Longueur | 20 mm | | |
| Largeur | 42 mm | | |
| Hauteur | 44 mm | | |
| Taille nominale | NW 23 | | |





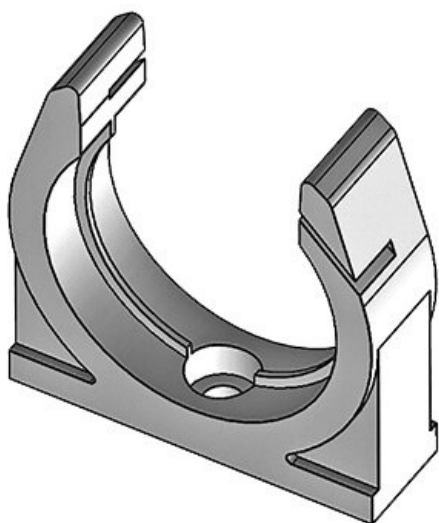
| | | | |
|-----------------|-------------------|----------------|---------------|
| N° de cde | 31335 | Nombre de | 1 |
| EAN | 4251269319 | trous de vis | |
| | 068 | Diamètre trous | 5,5 mm |
| Unité | 10 | de vis | |
| d'emballage | | | |
| Longueur | 20 mm | | |
| Largeur | 48 mm | | |
| Hauteur | 48,5 mm | | |
| Taille nominale | NW 29 | | |



| | | | |
|-----------------|-------------------|----------------|---------------|
| N° de cde | 31340 | Nombre de | 1 |
| EAN | 4251269300 | trous de vis | |
| | 172 | Diamètre trous | 7,1 mm |
| Unité | 10 | de vis | |
| d'emballage | | | |
| Longueur | 20 mm | | |
| Largeur | 55 mm | | |
| Hauteur | 56,5 mm | | |
| Taille nominale | NW 37 | | |

CONFIX™ SH 45

| | | | |
|-----------------|-------------------|----------------|---------------|
| N° de cde | 31350 | Nombre de | 1 |
| EAN | 4251269300 | trous de vis | |
| | 189 | Diamètre trous | 7,1 mm |
| Unité | 10 | de vis | |
| d'emballage | | | |
| Longueur | 20 mm | | |
| Largeur | 67 mm | | |
| Hauteur | 68 mm | | |
| Taille nominale | NW 45 | | |



CONFIX™ SH 70

| | | | |
|-----------------|-------------------|----------------|---------------|
| N° de cde | 31360 | Nombre de | 1 |
| EAN | 4251269300 | trous de vis | |
| | 196 | Diamètre trous | 7,1 mm |
| Unité | 10 | de vis | |
| d'emballage | | | |
| Longueur | 20 mm | | |
| Largeur | 100 mm | | |
| Hauteur | 101 mm | | |
| Taille nominale | NW 70 | | |

